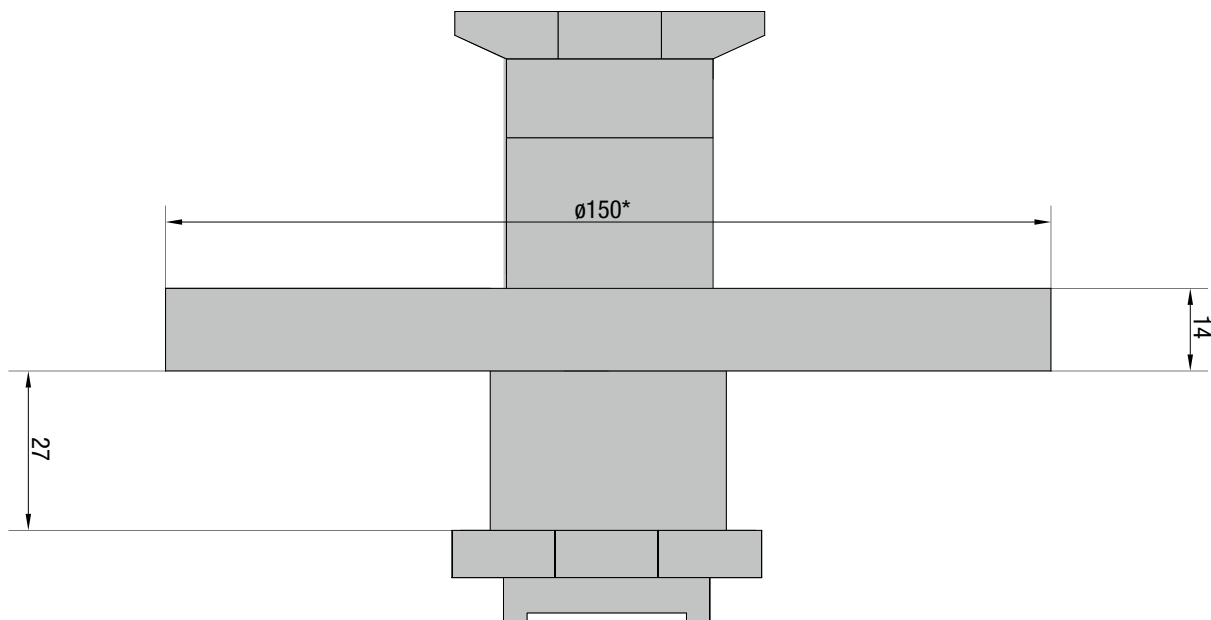


Info prodotto 1719
31.10.2017

MCT PL 41PT

Gruppo frese per intestatura montanti (telaio) Topslide 160

Per facilitare la lavorazione di intestatura dei montanti (telaio) del sistema Topslide 160 è stato messo a punto il gruppo frese MCT PL 41PT; **l'utilizzo del gruppo frese consente di facilitare e velocizzare le operazioni in officina, elevando il livello di qualità del giunto.** La lavorazione con MCT PL 41PT è un'alternativa alla usuale lavorazione con pantografo.



MCT PL 41PT

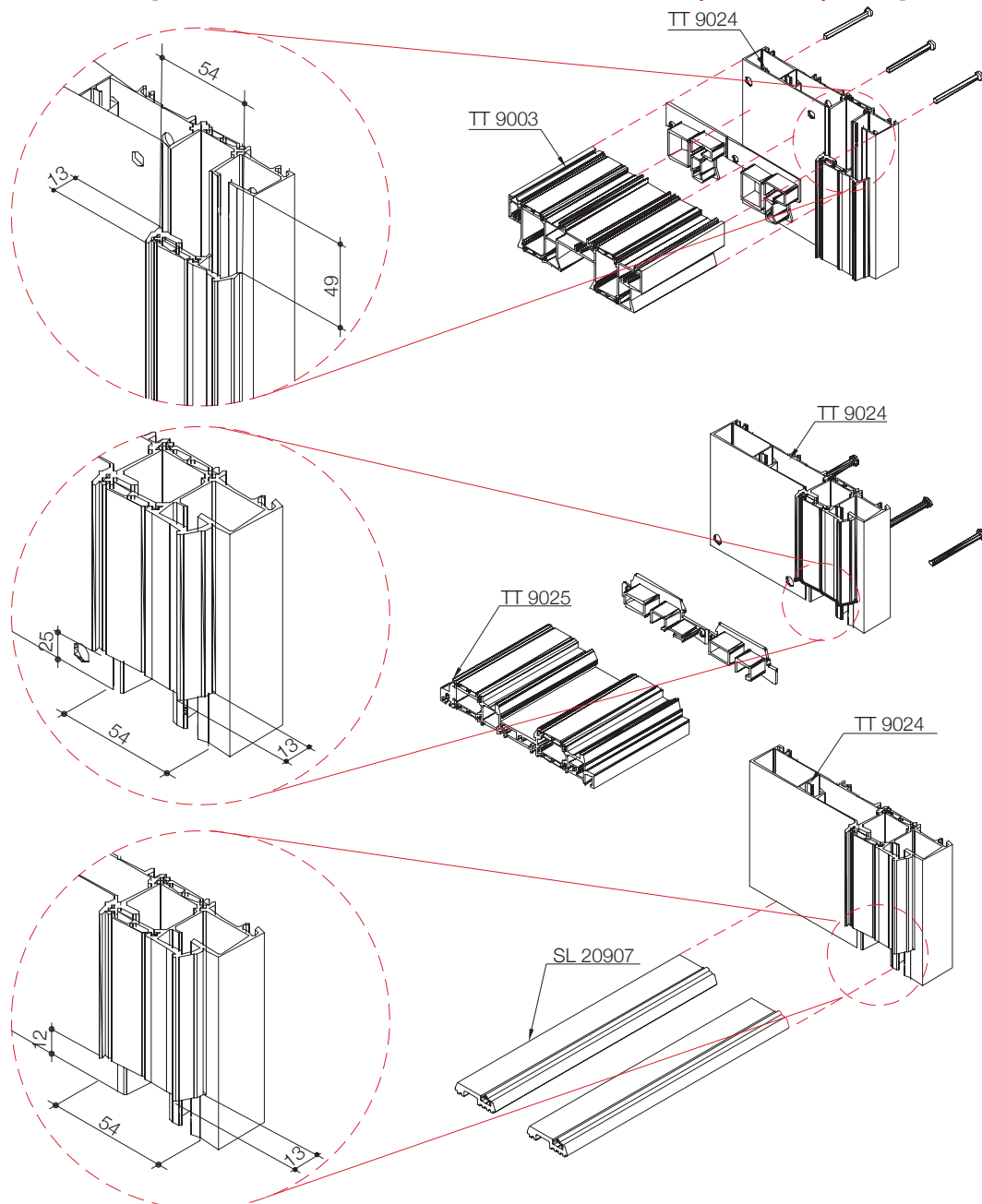
Gruppo frese per intestatura montanti (telaio)

∅ 150mm per accoppiare TT9024 con TT9003 - TT9025* - SL 20907*
*variando la battuta del profilo

EasyDoor	Elite Door 72	Door 62	Door 72	Sirio 50	Smart 30	Planet 45	Planet 50 TT	Planet 50 PLUS	Planet 62 TT	Planet 62 PLUS	Planet 72 HT	Planet 72 PLUS	3G	Fullglazing	Matic 50	Matic 50 PLUS	Matic 62 TT	Matic 62 PLUS	Matic 72	Matic 72 PLUS	Nathura 59	Nathura 70	Nathura 82	Nathura 92	Slide 60	Slide 65	Slide 80/106	Topslide 160	Slidewood 160	Topslidewood 214	Panoramico	Balconi e balaustre		

MCT PL 41PT

Gruppo frese per intestatura montanti (telaio) Topslide 160



EasyDoor
Elite Door 72
Door 62
Door 72
Sirio 50
Smart 30
Planet 45
Planet 50 TT
Planet 50 PLUS
Planet 62 TT
Planet 62 PLUS
Planet 72 HT
Planet 72 PLUS
3G
Fullglazing
Matic 50
Matic 50 PLUS
Matic 62 TT
Matic 62 PLUS
Matic 72
Matic 72 PLUS
Nathura 59
Nathura 70
Nathura 82
Nathura 92
Slide 60
Slide 65
Slide 80/106
Topslide 160
Slidewood 160
Topslidewood 214
Panoramico
Balconi e balaustre